

RSF Elektronik

MONTAGEANLEITUNG
MOUNTING INSTRUCTIONS

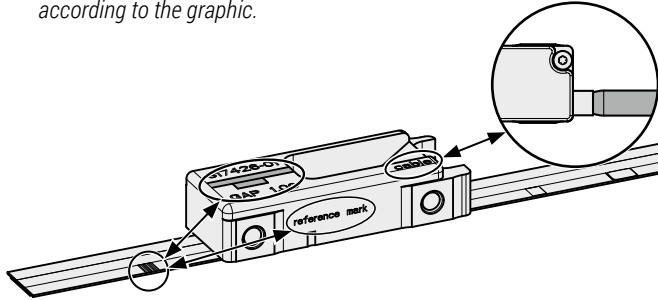
TMT 15 MK

Montagehilfe für Stahlmaßbänder
Tape mounting tool for steel tape scales

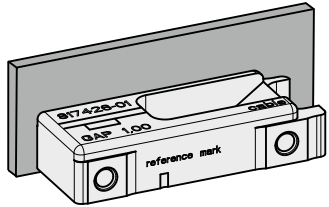


I 819303-02

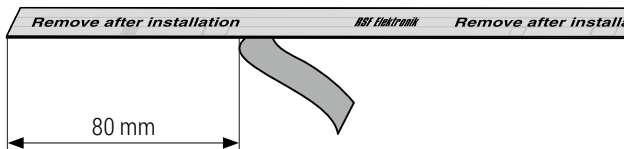
- ➔ Beachten Sie die Position von Referenzmarke und Kabel am Längennessgerät laut Grafik.
Observe the position of the reference mark and cable on linear encoder according to the graphic.



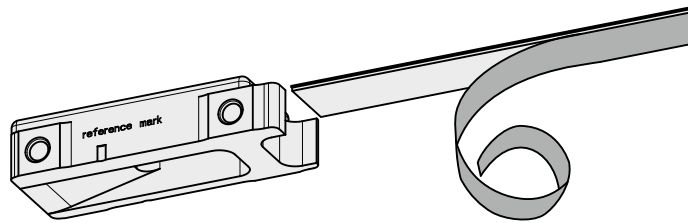
- ➔ Montieren Sie das TMT 15 MK anstelle des MS 15 Abtastkopfs.
Mount the TMT 15 MK instead of the MS 15 scanning head.



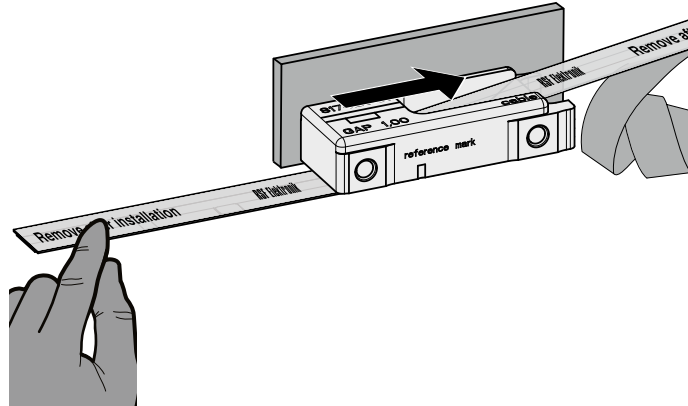
- ➔ Ziehen Sie die Schutzfolie vom Klebeband ungefähr 80 mm ab.
Remove protective foil from adhesive tape approximately 80 mm.



- ➔ Führen Sie das Stahlmaßband durch das TMT 15 MK.
Thread the steel tape scale through the TMT 15 MK.

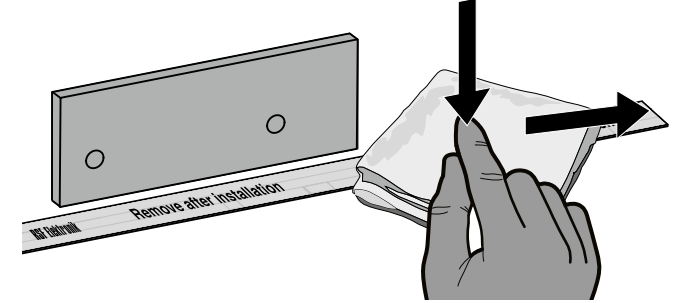


- ➔ Verfahren Sie das TMT 15 MK mit einer gleichmäßig langsamen Geschwindigkeit entlang der Achse.
Move the TMT 15 MK at a steady slow speed along the axis.
- ➔ Halten Sie den Beginn des Stahlmaßbands über die ersten 100 mm fest.
Hold the beginning of the steel tape scale over the first 100 mm.



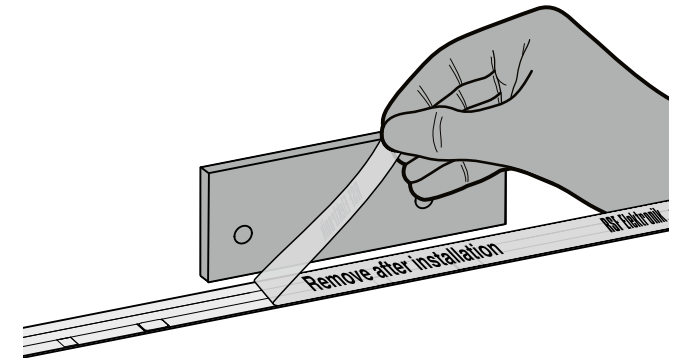
- ➔ Entfernen Sie das TMT 15 MK.
Remove the TMT 15 MK.

- ➔ Drücken Sie das Stahlmaßband mit einem Anpressdruck von $\sim 20 \text{ N/cm}^2$ an.
Press down the steel tape scale with a contact pressure of $\sim 20 \text{ N/cm}^2$.



- ➔ Beachten Sie die idealen Bedingungen zur Haftung des Klebebands:
 - Verklebungstemperatur: **min. +18 °C/+64 °F**
max. +38 °C/+100 °F
 - Endklebekraft nach **ca. 72 h.**
Observe the ideal conditions for tape adhesion:
 - Adhesion temperature: **min. +18 °C/+64 °F**
max. +38 °C/+100 °F
 - Bond strength after **approx. 72 h.**

- ➔ Ziehen Sie die Schutzfolie vom Stahlmaßband ab.
Strip away the protective foil of the steel tape scale.



⚡ Beachten Sie auch die Montageanleitung des Stahlmaßbands MS 15 MK.
Also observe the mounting instructions of the steel tape scale MS 15 MK.