

MSA 710, MSA 810

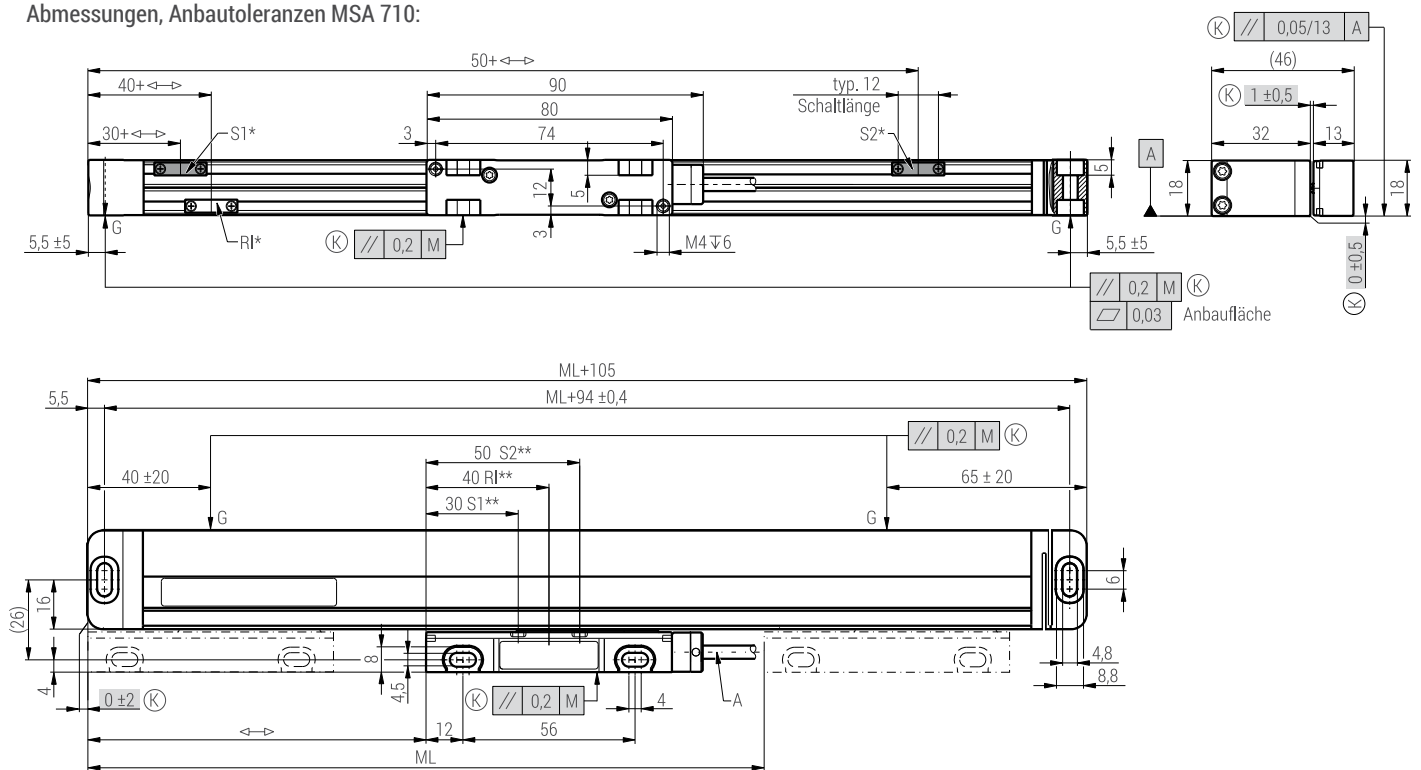
MSA 710



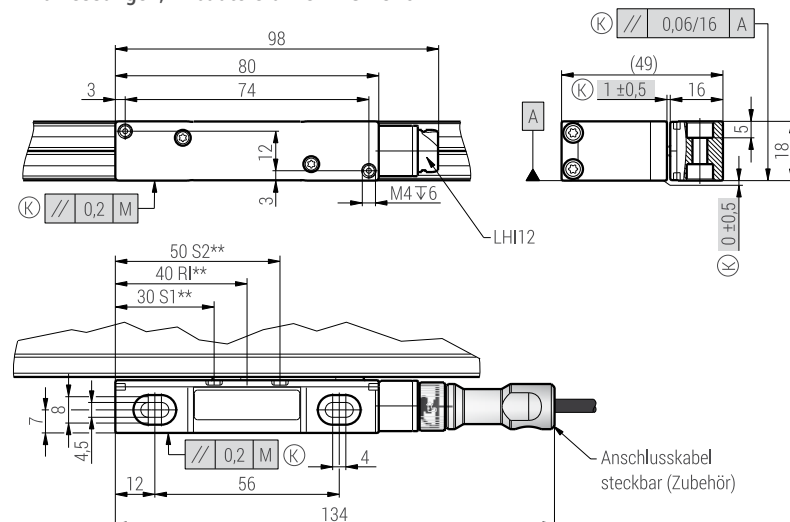
MSA 810



Abmessungen, Anbautoleranzen MSA 710:



Abmessungen, Anbautoleranzen MSA 810:



- M = Maschinenführung
- ML = Messlänge
- G = Messpunkte
- ↔ = 0 ... ML
- A = Anschlusskabel

LHI12 = Stecker

(K) = kundenseitige Anbaumaße

OPTIONEN:

- S1, S2 = Schaltsignale
- RI = wählbare Referenzmarke

* = Schaltmagnet

** = Sensorposition