

MSD 10 INKREMENTALMASSSTAB FÜR HEDS 9200 MODUL

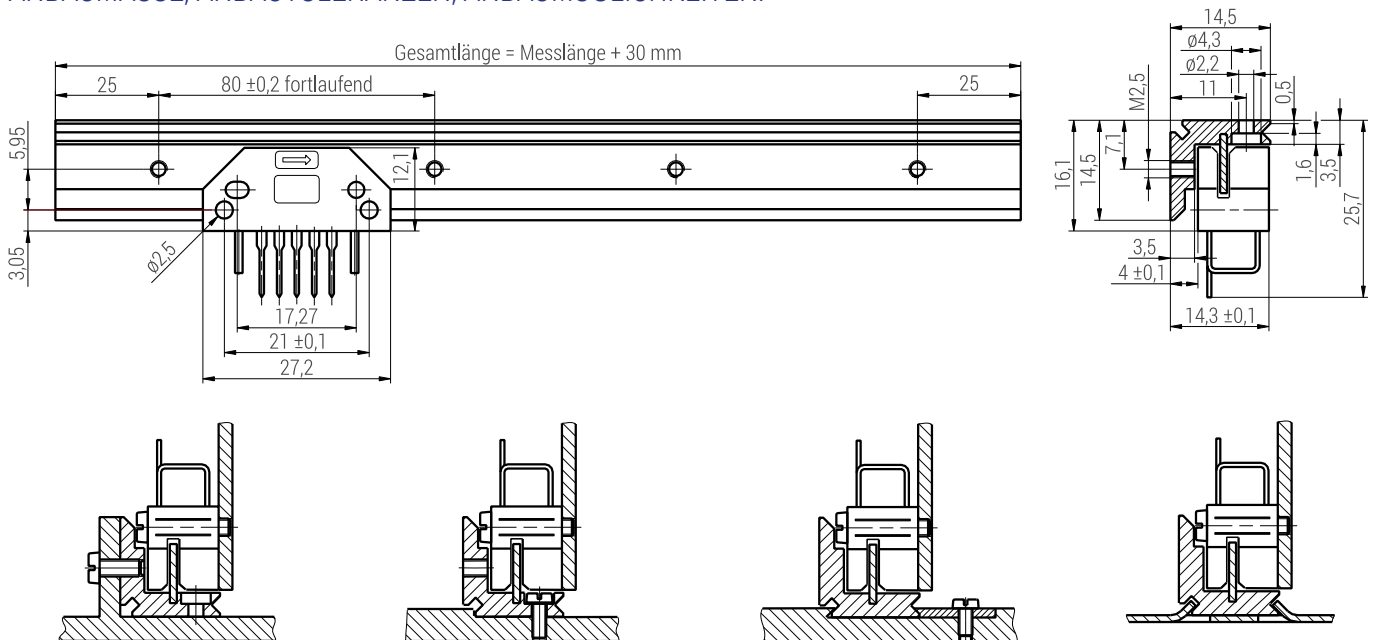
MECHANISCHE DATEN:

- Maßstabintervall: 100 : 100 µm
- Mögl. Genauigkeitsklassen: 5 oder 10 µm/m
- Standardmesslängen: [mm]
100, 180, 260, 340, 420, 500, 740, 980, 1160
(Sonderlängen auf Anfrage)

ELEKTRISCHE DATEN:

- Ausgang:
Rechteckförmige Signale
aus integrierter Unterteilungselektronik (1-fach)
- Spannungsversorgung:
+5V ±5%, max. 100 mA
- Anschlussmöglichkeit:
Digitale Vierfachauswertung in der Folgeelektronik
(NC oder Zähler)

ANBAUMASSE, ANBAUTOLERANZEN, ANBAUMÖGLICHKEITEN:



SPEZIFIKATIONEN FÜR INKREMENTALMASSSTAB:

Werkstoff:

- Selektiertes Floatglas
- Planität: 10 µm/100 × 100 mm
- Ausdehnungskoeffizient: $\alpha \approx 8,5 \times 10^{-6}/K$
- Glasbreite: 8 mm +0/-0,2 mm
- Glasdicke: 0,9 ± 0,1 mm

Teilung:

- Verhältnis Strich : Lücke = 1 : 1
- Strichstärkentoleranz: max. ±10 %
- Chrom auf Glas gesputtert
- Transmission: < 0,3 % bei $\lambda = 400 - 900$ nm
- Reflexion > 60 % bei 400 - 900 nm

Maßstab auf Profil:

Verbindung vom Maßstab zum Aluprofil
mit Gummi-Rundschnur