

# STANDARD INKREMENTAL TEILKREISE UND ABTASTPLATTEN, Ø42 mm

## SPEZIFIKATIONEN:

### Werkstoff:

- Selektiertes Floatglas
- Planität: 10 µm/100 × 100 mm
- Ausdehnungskoeffizient:  $\alpha \approx 8,5 \times 10^{-6}/K$
- Glasdicke: 1,0 ± 0,1 mm
- Abtastplatte geritzt und gebrochen
- Durchmesser-toleranz (Teilkreis gebohrt): ± 0,1 mm
- Aussprünge: ≤ 0,1 mm

### Teilung:

- Chrom auf Glas gesputtert
- Durchlässigkeit: < 0,3 % bei  $\lambda = 400 - 900$  nm
- Reflexion > 60 % bei  $\lambda = 400 - 900$  nm
- Verhältnis Strich: Lücke = 1 : 1
- Teilgenauigkeit:  $\pm 2''$
- Kantenausbuchtungen: ≤ 2 µm
- Strukturbreite: ≤ 10 µm: ± 10 %  
> 10 µm: ± 1,5 µm

### Zulässige Fehler im optisch wirksamen Bereich:

- Löcher und Chrompunkte:
  - bis 1 000 Striche: max. 3,  $\varnothing \leq 100$  µm
  - über 1 000 Striche: max. 3,  $\varnothing \leq 50$  µm
 Mindestabstand: 10 mm
- Kratzer:
  - Ein Kratzer mit einer Breite von ≤ 10 µm auf beiden Seiten zulässig, Länge unkritisch

### Sonderausführungen:

- Spezialgläser
- Andere Glasdimensionen
- Andere Beschichtungen
- Facettierte Scheiben

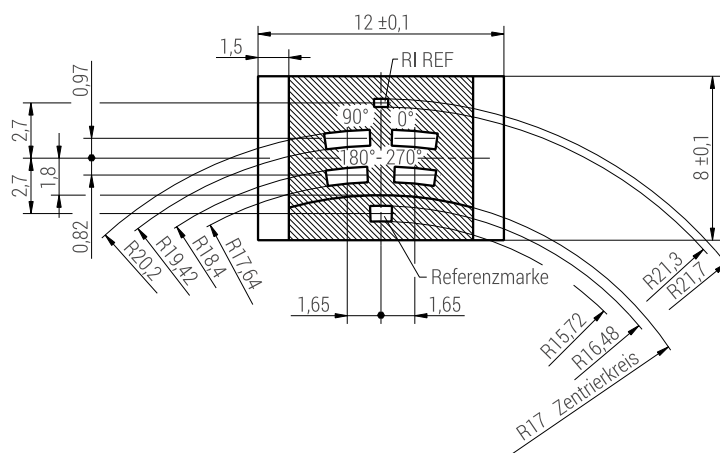
## DURCHMESSER 42 mm

### Strichzahl

50	314	1 000	2 700
60	360	1 024	3 000
100	400	1 200	3 500
120	500	1 250	3 600
125	512	1 270	4 000
127	600	1 280	4 096
150	625	1 440	4 302
180	700	1 500	4 685
200	720	1 800	5 000
240	750	2 000	5 400
250	768	2 048	6 000
254	800	2 400	6 350
256	810	2 500	7 200
300	900	2 600	8 192
			9 000
			9 144
			10 000

andere Strichzahlen  
auf Anfrage

Auf die Chromschicht gesehen



Auf die Chromschicht gesehen

